

Mobile construction crane / Grue mobile de construction / Gru Edile / Grúa móvil de construcción / Mobiele torenkraan

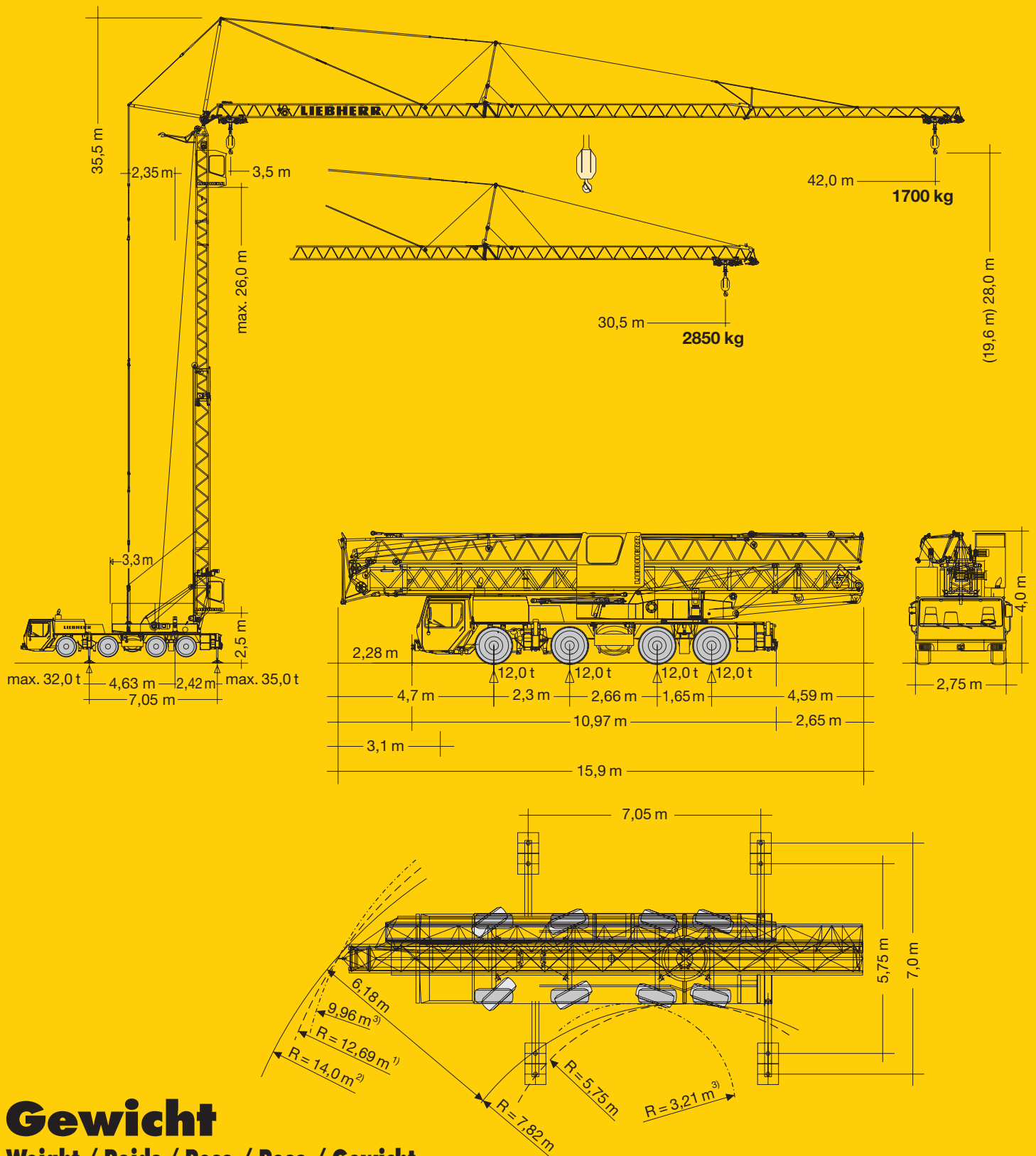
Mobilbaukran MK 80



DIN/FEM

1 : 280

LIEBHERR



Gewicht

Weight / Poids / Peso / Peso / Gewicht

zulässiges Gesamtgewicht	48000 kg
Permissible total weight / Poids total admissible	
Peso totale ammissibile / Peso total admisible	
Toegestaan totaalgewicht	

¹⁾ **Volleinschlag Vorderachslenkung** / Full locking, front axle steering / Braquage à fond, essieu avant / Assale anteriore completamente sterzante / Giro máximo de las ruedas de los ejes delanteros / Maximaal uitgestuurde vooras / ²⁾ **Kreisfahrt lt. StvZO** / Circular movement acc. to Federal German Motor Vehicle Use Regulations / Parcours circulaire selon le code de la route allemand / Raggio d'ingombro secondo StvZO / Giro de 360° según la normativa de tráfico / Maximale uitslag volgens wegenverkeersreglement m.b.t. technische eisen en rijvaardigheidseisen / ³⁾ **Volleinschlag 4-Achslenkung** / Full locking, four-axle steering / Braquage à fond, quatre essieux / 4 assi completamente sterzanti / Giro máximo de las ruedas de los 4 ejes / Maximaal uitgestuurde 4-asbesturing

MK 80

Ausladung und Tragfähigkeit

Radius and capacity / Portée et charge / Sbraccio e portata / Alcances y cargas / Vlucht en draagkracht

m	m / kg	m / kg																		
		6,0	8,0	10,0	12,0	14,0	16,0	18,0	20,0	22,0	24,0	26,0	28,0	30,5	32,0	34,0	36,0	38,0	40,0	42,0
42,0	3,5-10,35 8000	8000	8000	8000	6870	5850	5080	4480	4000	3600	3270	2990	2750	2500	2360	2190	2050	1920	1810	1700
30,5	3,5-11,66 8000	8000	8000	8000	7770	6620	5760	5080	4540	4100	3730	3410	3140	2850						




Auslegersteilstellung


Steep angle positions / Flèche en position relevée / Braccio inclinato / Pluma inclinada / Hoofdgiekstand

m	m / kg	Auslegersteilstellung 30° / Elevated jib 30° / Flèche inclinée 30° Braccio inclinato a 30° / Pluma inclinada 30° / Hoofdgiekstand 30°																
		6,0	8,0	10,0	12,0	14,0	16,0	18,0	20,0	22,0	24,0	26,6	28,0	30,0	32,0	34,0	36,6	
42,0	3,5-8,0 6000	6000	6000	5200	4580	4080	3680	3340	3050	2800	2590	2340	2240	2090	1960	1840	1700	
30,5	3,5-12,0 6000	6000	6000	6000	6000	5260	4660	4180	3790	3450	3170	2850						

Geschwindigkeiten

Speeds / Vitesses / Velocità / Velocidades / Snelheden

	0 ↔ 0,8 U/min	5,0 kW, EDC
	0 ↔ 71,0 m/min	4,0 kW, FU
	0 - 30°	50 sec.



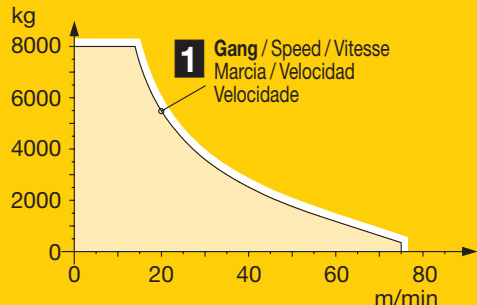
24,0 kW, Litronic-FU
WIW 230 KY 003

5 Lagen
layers
couches
strati
camadas
capas




74,0 m
LS-Trommel

↔ stufenlos / stepless / régl. continu
regl. progressiva / sin escalones
Sem degraus

kg	m/min
8000	0 ↔ 14
2800	0 ↔ 37
1760	0 ↔ 56
350	0 ↔ 75



kg vs m/min graph. 1 Gang / Speed / Vitesse
Marcia / Velocidad
Velocidade


	1	2	3	4	5	6	7	8	9	10	11	12	13	14	15	16	R1	R2	 %
 (km/h)	5,2	6,2	7,5	9,0	11,0	13,1	15,6	18,7	23,6	28,2	34,3	41,0	50,0	59,5	71,4	80,0	5,5	6,6	46%
 (km/h)	2,9	3,5	4,3	5,1	6,2	7,4	8,9	10,6	13,4	16,0	19,4	23,2	28,3	33,7	40,4	48,1	2,6	3,1	63%

 445/65 R 22,5

BGL:



C.0.08.0080

	400 V	Hz	kVA
	111,0 m 5 x 16 mm ²	50	37,0

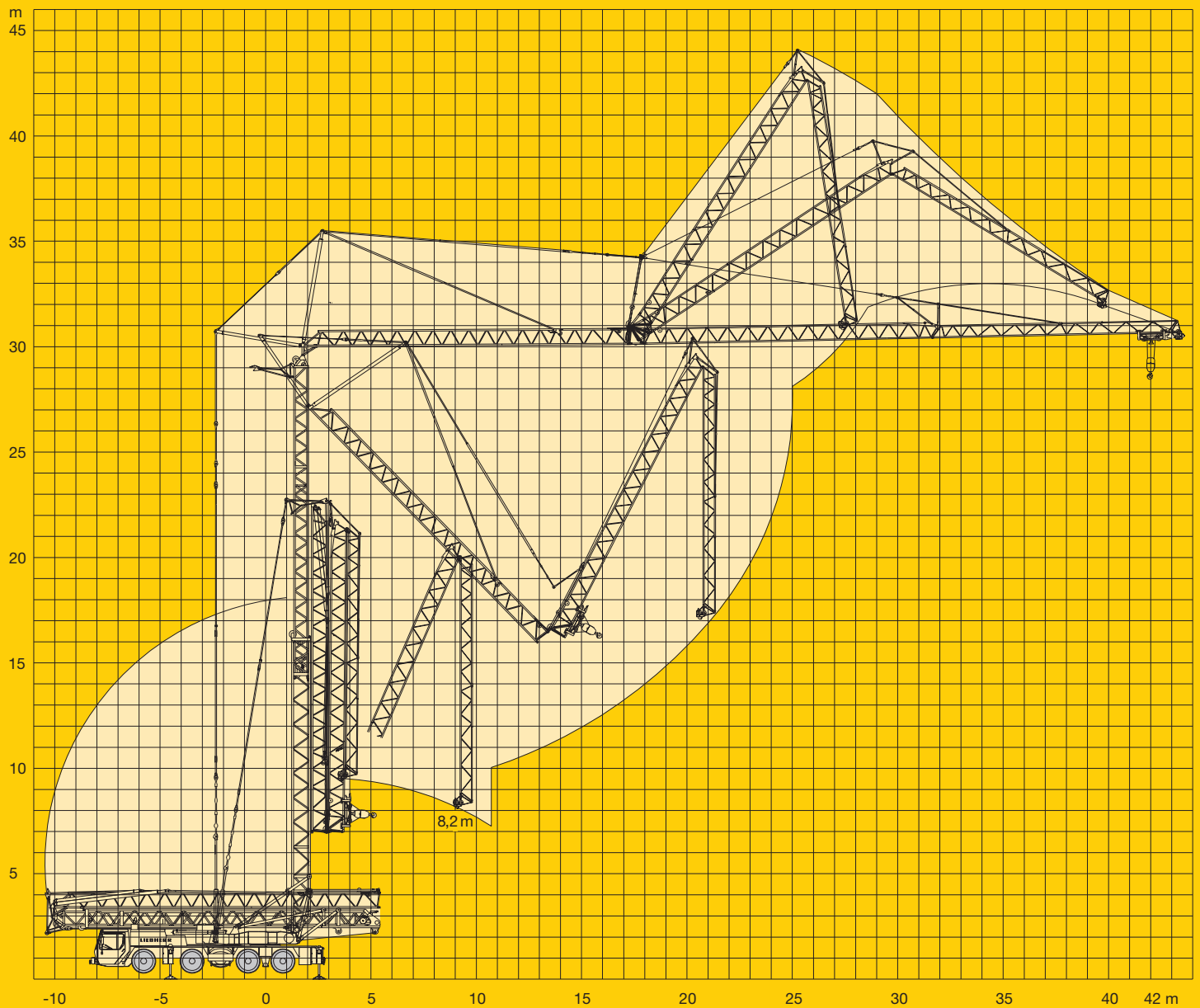
Technische Daten

Technical data - Caractéristiques techniques - Caratteristiche tecniche
Características técnicas - Technische gegevens

Aufstellvorgang

Erection procedure / Déroulement de montage

Procedimento di montaggio / Procedimiento de montaje / Opstelling van de mobiele torenkraan



Beim MK 80 handelt es sich um einen Mobilbaukran, der sich durch eine vollautomatische Einmann-Montage auf Knopfdruck mit geringem Montagehandling auszeichnet.

Kranfahrgestell

Rahmen:	Eigengefertigtes 4-Achs-Frontlenker-Fahrgestell in verwindungssteifer Kastenkonstruktion aus hochfestem Feinkornstahl.
Abstützungen:	Zwischen 1. und 2. Vorderachse und am Fahrzeugheck sind die Abstützkästen für die vier hydraulisch ausfahrbaren Schiebehölme mit je einem hydraulisch gesteuertem Stützzylinder und Abstützteller angeordnet. Die Bedienung der Abstützvorrichtungen kann von zwei Steuertableaus beidseitig am Fahrgestell erfolgen. Die Nivellierung des Kranes erfolgt automatisch. In den Steuertableaus befinden sich elektronische Neigungsanzeigen zur Überwachung der Nivellierung. Die Anschlüsse für einen hydraulischen heb- und senkbaren Geräteträger sind am Unterwagen vorhanden.
Motor:	Fabrikat Liebherr, Reihen-6-Zylinder-Dieselmotor Typ D 926 TI-E, Leistung nach DIN 270 kW (367 PS) bei 2100 min ⁻¹ nach ECE 24.03 und 1999/96/EG (EURO 3), max. Drehmoment 1650 Nm bei 1200 - 1450 min ⁻¹ , elektronisches Motormanagement. Schaltgetriebe: ZF-ECOSPLIT Typ 16S/151, 16 Vorwärts- und 2 Rückwärtsgänge. Verteilergetriebe: 2-stufiges Verteilergetriebe mit Längsdifferential.
Achsen:	Alle Achsen sind lenkbar. Achse 1, 3 und 4 angetrieben mit Planetengetrieben in den Radnaben, mit Differentialsperren. Achsaufhängung mit Niveaumatikfederung. Alle Achsen werden über Längs- und Querlenker geführt. Die Achsen sind über wartungsarme Hydraulikzylinder hydropneumatisch gefedert, Federweg -75/+75 mm.
Bereifung:	Sämtliche Achsen sind einfach bereift, Bereifung 445/65 R 22,5.
Lenkung:	ZF-Halbblock- Hydrolenkung mit 3 Hydraulikpumpen (Zweikreisanlage). Die Achsen 1 und 2 sind bei Straßenfahrt lenkbar. Bei Allradlenkung (Baustellenbetrieb) sind zusätzlich die 3. und 4. Achse hydrostatisch lenkbar (Diagonalfahrt/Hundegang ist möglich). Die Lenkung entspricht der Richtlinie 70/311 EWG.
Bremsen:	Betriebsbremse: Druckluft/hydraulik Servo-Spreizbremse auf 1. und 2. Achse, Druckluft Servo-Spreizkeilbremse auf 3. und 4. Achse wirkend, Zweikreisbremsanlage. Dauerbremse: Motorbremse als Auspuffklappenbremse mit Liebherr ZBS (Zusatzbremssystem). Handbremse (Feststellbremse): Über Federspeicher auf die Trommelbremsen der 3. und 4. Achse wirkend. Die Bremsanlage ist ausgelegt für das max. Fahrzeuggewicht und entspricht der Richtlinie 71/320 EWG. ABS serienmäßig.
Fahrerhaus:	In Stahlblechausführung, Kataphorese-tauchgrundiert, vorne gummielastische Aufhängung, hinten hydraulisch gedämpft, schall- und wärmedämmende Innenverkleidung, Rundum-Sicherheitsverglasung, getönte Scheiben, drei Scheibenwischer, Scheiben-Wisch/Wasch-Automatik mit Intervallschaltung, heizbare Außenspiegel, Hauptspiegel elektrisch verstellbar, elektrische Fensterheber, motorabhängige Warmwasserheizung, Defrosterdüsen für Front- und Seitenscheiben, verzögerte Abschaltung der Innenraumbeleuchtung, Fahrer- und Beifahrersitz pneumatisch gefedert, stufenlos verstellbar und mit Kopfstützen ausgestattet, Fahrersitz zusätzlich mit pneumatischer Lendenwirbelstütze, Lenkrad in Höhe und Neigung stufenlos verstellbar, standardisierte, digitale Bedienungs- und Anzeigeninstrumente bedienerfreundlich und funktional im Halbrund angeordnet, diverse Ablage- und Staufächer, Radiovorbereitung, 6 kg Feuerlöscher, Einbauraum für Funk/Telefon.
Elektrische Anlage:	Verbindung der elektrischen und elektronischen Komponenten mit moderner Daten-Bus Technik. Hohe Zuverlässigkeit durch weniger Kontaktstellen. 24 Volt-Gleichstrom, zwei Batterien zu je 143 Ah. Beleuchtung des Fahrzeugs nach deutscher StVZO, u.a. Halogenscheinwerfer, Rückfahrscheinwerfer, Rundum Kennleuchten (Gelb). Eine Steckdose am Fahrzeugheck (15polig - 24 V).

Kranoberwagen

Drehbühne:	Drehbühne als Stahlblechkonstruktion ausgeführt mit Turmlagerung und Verbindung zum Kugeldrehkranz. Als Verbindungselement zum Kranfahrgestell dient ein Liebherr-Kugeldrehkranz.
Kranantrieb:	Dieselstromaggregat 57,0 kVA mit Funkenfänger am Abgasaustritt. Der Funkenfänger entspricht den Klassifikationsvorschriften von DNV und G.L. und ist von der TNO und PTB zugelassen.
Hubwerk:	Hubwerksantrieb mit zwei Trommelwindwerken für Montage und Hubbetrieb. Der Antrieb mit stufenloser Frequenzrichter-Steuerung bietet stufenlose Hub- und Senkgeschwindigkeitsbereiche.
Drehwerk:	EDC-Drehwerk mit elektronischem Drehkontrollsystem. Stufenlos einstellbare Arbeitsgeschwindigkeiten, elektronische Windlastregelung. Automatische Lastpendeldämpfung und automatische Windlastregelung. Es ist konterfähig und kontersicher.
Katzfahrwerk:	Katzfahrwerktrieb mit Frequenzrichter und stufenlos verstellbaren Geschwindigkeiten.
Schaltanlage:	Elektrische Anlage mit speicherprogrammierbarer Steuerung (SPS).
Teleskopturm:	Teleskopturm in Fachwerk-Konstruktion mit dicht geschweißten Vierkantprofilen und Diagonalen. Automatische Turmverriegelung zur Drehbühne. Automatische Entriegelung des Innenturms vor dem Teleskopvorgang und automatische Betriebsauflage für 28 m Hakenhöhe.
Ausleger:	Dreigeteilter Ausleger, sehr enger Verlauf der Auslegerluftmontagekurve, so dass nur wenig Aufstellraum erforderlich ist. Die Luftmontage erfolgt über den Teleskopvorgang und Zuschaltung einer Auslegermontagewinde. Die Abspannung des Auslegers erfolgt über Teleskopstangen bzw. über ein vorderes Abspannseil für die Verlängerung.
Katzfahrseil- und Hubseilspannung:	Während des Montage- und Demontagevorganges wird sowohl das Hubseil als auch das Katzfahrseil automatisch gespannt.
Liftkabine:	Vollsichtführerhaus (optional) als Liftkabine ausgeführt, das heißt stufenlos höhenverstellbar mit eigenem Antrieb und mit einer Rundum-Sicherheitsverglasung. Kranführersessel mit integrierter Funkfernsteuerung (eingebaute Meisterschalter in den Armlehnen) mit Warm- und Kaltluft-Anlage über Thermostat geregelt, mit Führerhausbeleuchtung und Scheibenwisch- und Waschanlage. Mit diesem Führerhaus kann sich der Kranführer im Führerhaus sitzend in die entsprechende Arbeitsposition fahren. Elektronisches Monitor System (EMS) ist in der Kabine eingebaut.

Konstruktionsmerkmale

- Sicherheits-einrichtungen:** Der Kran ist mit Sensoren ausgerüstet, die es ermöglichen, dass direkt an einem Display im Schaltschrank die gesamten, notwendigen Einstellvorgänge vorgenommen werden können.
- Verfahren des Krans im aufgerichteten Zustand:** Durch die sehr günstige Schwerpunktlage ist es möglich, diesen Kran im aufgerichteten Zustand zu verfahren. Hierfür muss der Ausleger in Fahrzeugfahrtrichtung stehen und die Drehbühne zum Fahrzeugrahmen verriegelt sein. Dabei betragen die Achslasten je Vorderachse und je Hinterachse 12 t. Die Schiebeholme sind dabei zur Erhöhung der Sicherheit ausgefahren.
- 30°-Auslegerstellung:** Die serienmäßige 30°-Auslegerstellung erfolgt über die Verkürzung der hinteren Abspannung. Optional ist auch eine hydraulische 30°-Auslegerverstellung möglich.

Zusatzausrüstungen

Zusatzausrüstungen wie zum Beispiel Baustellenbeleuchtung, Sonderlackierung etc., siehe Preisliste bzw. Angebot

The MK 80 is a mobile construction crane noted for fully automatic one-person erection at the touch of a button with little handling needed during assembly.

Crane carrier

- Frame:** Liebherr-designed four-axle forward-control chassis with torsionally rigid box-section frame of high-strength fine-grain steel.
- Supports:** The support housings for the four hydraulically extending arms, each of which carries a hydraulically controlled support jack and baseplate, are located between the 1st and 2nd front axles and at the rear of the vehicle. The supports can be operated from two control panels on either side of the carrier. Crane levelling is automatic. The control panels have electronic inclination indicators so that the crane can be positioned horizontally. The undercarriage has connections for hydraulic lifting and lowering of the working-equipment carrier.
- Engine:** Manufactured by Liebherr, 6-cylinder in-line diesel, type D 926 TI-E, output according to DIN standard 270 kW (367 hp) at 2100 rpm according to ECE 24.03 and 1999/96/EC (EURO 3), max. torque 1650 Nm at 1200 - 1450 rpm, electronic engine management. Power-shift transmission: ZF-ECOSPLIT type 16S/151, 16 forward and 2 reverse gears. Distribution gearbox: 2-speed distribution gearbox with longitudinal differential.
- Axles:** All axles can be steered. Axles 1, 3 and 4 are driven by planetary gears in the wheel hubs and have differential locks. "Niveaumatik" suspension system. All axles are located by longitudinal and transverse arms. The axles are sprung hydro-pneumatically by low-maintenance hydraulic rams; suspension travel -75/+75 mm.
- Tyre equipment:** All axles have single tyres, size 445/65 R 22.5.
- Steering:** ZF semi-integral power steering with 3 hydraulic pumps (dual-circuit system). Axles 1 and 2 can be steered for on-road use. For all-wheel steering (construction-site operation), hydrostatic steering can also be activated at axles 3 and 4 (diagonal travel is possible). The steering system complies with EC directive 70/311.
- Brakes:** Service brake: pneumatic servo with wedge brake on all wheels, dual-circuit.
Retarder: engine (exhaust) brake with Liebherr ZBS (additional brake system).
Handbrake (parking brake): spring-loaded, acting on drums at axles 3 and 4. Rated for the maximum vehicle weight; complies with EC directive 71/320. ABS as standard feature.
- Cabin:** Sheet steel construction, cathophoretic-dip primer coating, resilient rubber suspension at front, hydraulic damping at rear, interior trim with noise and heat insulation, all-round tinted safety glass windows, three windscreen wipers, automatic windscreen wiper/washer with intermittent wipe setting, heated exterior mirrors, electrically adjustable main mirror, electric window lifts, hot-water heating system supplied from engine, defrost outlets for front and side windows, delayed cabin lighting switch-off, pneumatically sprung driver's and passenger's seats with continuously variable height adjustment and head restraints and driver's seat with pneumatic lumbar support, steering wheel with continuously variable height and angle adjustment, standardised digital controls and display instruments, arranged in a convenient, functional semi-circular layout, various storage compartments, preparation for radio installation, 6-kg fire extinguisher, space for radio telephone installation.
- Electrical system:** Electrical and electronic components linked by advanced data-bus technology. Fewer contact points ensure high reliability. 24 Volt direct current, two batteries rated at 143 Amp/h each. Vehicle lighting complies with Federal German Road Vehicle Construction and Use regulations (StVZO), including halogen headlights, tail lights and all-round beacon lamps (yellow). One power socket at the rear of vehicle (15-pole - 24 V).

Crane superstructure

- Slewing platform:** Steel-plate structure including tower pivot bearing and connection to the Liebherr ball slewing ring on the crane carrier.
- Crane drive:** 57.0 kVA diesel-powered generator with spark catcher at exhaust pipe.
- Hoist gear:** Driven by two drum winches for assembly and hoisting. Continuous frequency-converter control provides continuously variable hoisting and lowering speed ranges. All work-areas are reached with a stepless power flow.

Structural features

Slewing gear:	EDC slewing gear with electronic slewing control system. Continuously variable operating speed, electronic wind-load control. Automatic load oscillation damping and automatic wind load control. Reversal of power supply is possible without risk.
Trolley travel gear:	Trolley travel gear with frequency converter and continuously variable speed.
Switchgear:	Programmable logic control system (PLC).
Telescopic tower:	Telescopic lattice tower with tight-welded square sections and diagonals. Automatic tower lock to slewing platform. Automatic release of inner tower prior to telescoping procedure and automatic operating support for a hook height of 28 m.
Jibs:	Three-part jib with closely controlled in-the-air assembly envelope so that only little space is required for the assembly procedure. In-air assembly is effected via the telescoping process and operation of the jib assembly winch. Bracing of the jib is by means of telescopic rods and a front guy cable for the extension.
Tensioning of trolley and hoist ropes:	During the assembly and disassembly processes the hoist and trolley ropes are tensioned automatically.
Elevating cabin:	Full-view cabin (optional) with continuously variable height adjustment with separate drive system and all-round safety glass windows. The crane operator's seat incorporates integral radio-operated remote control (master switches integrated into armrests). There is a thermostat-controlled heating and ventilation system, cabin lighting and a windscreen wiper and washer system. This type of cabin allows the crane operator to travel to the required working position while seated. Electronic monitoring system (EMS) is installed in the cabin.
Safety devices:	Sensors fitted to the crane allow all the necessary adjusting processes to be directly carried out from a display in the switch cabinet.
Transport of crane in erected position:	A very favourable centre of gravity permits transport of the crane in its erected position. For this purpose the jib must be positioned in the vehicle's travel direction and the slewing platform locked to the vehicle frame. Axle load at each front and rear axle is 12 t. The sliding rods are extended to increase the safety.
30° jib position:	The standard 30° jib position is obtained by shortening the rear bracing. Hydraulic 30° jib angle adjustment is also available as an optional extra.

Additional equipment

For additional equipment such as construction site illumination, special paint finishes etc., see price list or offer.

La MK 80 est une grue mobile de construction caractérisée par un montage entièrement automatique pouvant être effectué par une seule personne sur simple actionnement d'un bouton et en un minimum d'opérations.

Châssis-porteur

Châssis:	Châssis à 4 essieux, à cabine avancée, de construction Liebherr. Robuste construction en caisson rigide à la torsion en acier à grain fin, à haute résistance.
Stabilisateurs:	Les caissons des 4 poutres de stabilisation à extension hydraulique sont placés entre le 1 ^{er} et le 2 ^{ème} essieu avant et à l'arrière du véhicule. Chaque poutre comporte un vérin vertical à commande hydraulique avec semelle de calage. Les stabilisateurs se commandent à partir de deux tableaux de commande disposés de chaque côté du véhicule. La mise à niveau de la grue s'effectue automatiquement. Des indicateurs électroniques d'angle d'inclinaison sont placés dans les tableaux de commande pour surveiller la mise à niveau de l'engin. Le châssis-porteur comporte des raccords pour un porte-engin hydraulique à fonction d'abaissement et d'élévation.
Moteur:	Marque Liebherr, moteur diesel à 6 cylindres en ligne type D 926 TI-E, puissance selon DIN 270 kW (367 ch) à 2100 tr/min selon ECE 24.03 et 1999/96/CE (EURO 3), couple max. 1650 Nm à 1200 - 1450 tr/min, gestion électronique du moteur. Boîte à changement sous charge: ZF-ECOSPLIT type 16S/151, 16 rapports avant et 2 rapports arrière. Engrenage distributeur: engrenage distributeur à deux vitesses avec différentiel longitudinal.
Essieux:	Tous les essieux sont directeurs. Les essieux 1, 3 et 4 sont moteurs et dotés de réducteurs planétaires dans les moyeux, avec blocages de différentiel. Suspension avec dispositif Niveumatic. Tous les essieux sont reliés à des bras oscillants longitudinaux et transversaux. La suspension est assurée par des ressorts oléopneumatiques à faible entretien, débattement -75/+75 mm.
Pneumatiques:	Tous les essieux sont à monte simple, pneumatiques 445/65 R 22,5.
Direction:	Direction ZF hydraulique semi-block avec 3 pompes hydrauliques (installation à deux circuits). Les essieux 1 et 2 sont directeurs en déplacement sur route. Un braquage hydrostatique des essieux 3 et 4 peut également être enclenché (déplacement sur chantier) (marche en crabe possible). La direction est conforme à la directive CEE 70/311.
Freins:	Frein de service: Servofrein pneumatique agissant sur toutes les roues, tambours de frein sur toutes les roues, système de freinage à deux circuits. Ralentisseur: Frein moteur sous forme de frein sur échappement avec frein additionnel Liebherr ZBS. Frein à main (frein de stationnement): Agissant sur les tambours de frein des 3 ^{ème} et 4 ^{ème} essieux par cylindres à ressort. Le système de freinage est conçu pour le poids maxi. du véhicule et est conforme à la directive CEE 71/320. ABS de série.

Caractéristiques de construction

Cabine de conduite: Réalisée en tôles d'acier, peinture d'apprêt par cataphorèse, montée sur silent-blocs à l'avant, amortissement hydraulique à l'arrière, habillage intérieur insonorisant et calorifuge, vitrage panoramique en verre de sécurité, vitres teintées, trois essuie-glace, essuie/lave-glace automatique avec balayage intermittent, rétroviseur extérieur chauffant, rétroviseur principal réglable électriquement, lève-glace électrique, chauffage à eau chaude dépendant du moteur, ouies de désembuage pour pare-brise et vitres latérales, extinction temporisée de l'éclairage intérieur, siège chauffeur et passager à suspension pneumatique, à position réglable et dotés d'appui-tête, siège du conducteur doté en plus d'un appui pneumatique réglable pour la colonne vertébrale, volant réglable à volonté en hauteur et en inclinaison, organes de commande et instruments numériques standardisés, disposition fonctionnelle et ergonomique en demi-cercle, divers casiers de rangement, prééquipement radio, extincteur de 6 kg, logement pour poste émetteur-récepteur/téléphone.

Installation électrique: Connexion des composants électriques et électroniques par technique de bus de données moderne. Haute fiabilité grâce à nombre de contacts réduit. 24 volts CC, deux batteries de 143 Ah chacune. Eclairage du véhicule selon le code de la route allemand, notamment phares à iode, phare de recul, feux tournants (jaunes). Une prise de courant à l'arrière du véhicule (15 pôles - 24 V).

Partie tournante

Plate-forme tournante: Plate-forme tournante réalisée en tôles d'acier avec support pour mât et liaison avec la couronne d'orientation à billes. La liaison avec le châssis-porteur est assurée par une couronne d'orientation Liebherr.

Groupe moteur: Groupe électrogène diesel 57,0 kVA avec pare-étincelles sur échappement.

Mécanisme de levage: Mécanisme de levage avec deux treuils pour le montage et le levage. Ce mécanisme à pilotage par changeur de fréquence offre des gammes de vitesses réglables en continu en montée et descente. Toutes les gammes sont atteintes sans palier.

Mécanisme d'orientation: Mécanisme d'orientation EDC avec système de contrôle électronique du mouvement de rotation. Vitesses de travail réglables en continu, contrôle électronique de l'action du vent, amortissement automatique du ballant de la charge et contrôle automatique de l'action du vent. Freinage par amorçage du mouvement inverse possible et sûr.

Mécanisme de distribution: Mécanisme de distribution avec changeur de fréquence et vitesses variables en continu.

Installation électrique: Installation électrique avec commande programmable à mémoire (CPM).

Mât télescopique: Mât télescopique en treillis avec profilés carrés et diagonales à soudure étanche. Verrouillage automatique du mât sur la plate-forme tournante. Déverrouillage automatique du mât intérieur avant le télescopage et appui de mât pour 28 m de hauteur sous crochet.

Flèche: Flèche en trois éléments, courbe très étroite de montage en l'air permettant une mise en batterie dans un minimum d'espace. Le montage en l'air de la flèche s'effectue en liaison avec le télescopage avec enclenchement d'un treuil de montage de flèche. La flèche est maintenue par des tirants télescopiques et par un câble de haubanage avant pour la rallonge.

Tension du câble de distribution et du câble de levage: Pendant les opérations de montage et de démontage, le câble de levage ainsi que le câble de distribution sont tendus automatiquement.

Cabine élévatrice: Cabine panoramique (option) en tant que cabine élévatrice, c.-à-d. avec hauteur réglable en continu, avec entraînement indépendant et vitrage panoramique de sécurité. Siège de grutier avec télécommande radio intégrée (combinateur intégré dans les accoudoirs) avec installation de distribution d'air chaud/air froid à régulation par thermostat, éclairage de cabine, essuie-glace et lave-glace. Avec cette cabine, le grutier peut, étant assis confortablement, se placer dans la position de travail voulue. Le système électronique à moniteur EMS est installé dans la cabine.

Dispositifs de sécurité: La grue est dotée de capteurs, grâce auxquels tous les réglages nécessaires peuvent être effectués directement sur un afficheur placé dans l'armoire électrique.

Déplacement de la grue en position dépliée: Grâce à son centre de gravité très favorable, cette grue peut translater en position dépliée. Pour cela, la flèche doit être orientée dans le sens du déplacement et la plate-forme tournante doit être verrouillée sur le châssis-porteur. Les charges par essieu sont alors de 12 t pour chaque essieu avant et arrière. Les longerons coulissants sont sortis pour augmenter la sécurité.

Inclinaison de la flèche à 30°: La position flèche relevée à 30° faisant partie de l'équipement de série s'obtient par raccourcissement des tirants arrière. En option, un système d'inclinaison à 30° hydraulique est également possible.

Equipements supplémentaires

Equipements complémentaires, comme p. ex. éclairage de chantier, peinture spéciale, etc. voir notre liste de prix ou offre.

120 P – 4017 H1 B3 DIN 15018 • BGL C.0.08.0080 / FEM (Section 1) Krangruppe A3 und OENORM T3 • 08.02 / 6

Konstruktionsänderungen vorbehalten! / Subject to alterations!
Sous réserves de modifications! / Si fa riserva di modifiche!
Salvo modificação da construação! / ¡Sujeto a modificaciones!

Printed in Germany.